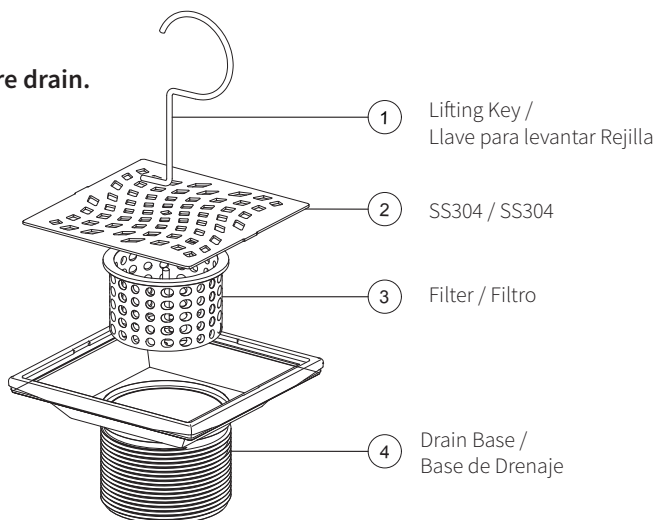


UNIQUE

CROMATICA

4"x4" (10x10cm) square drain.

Rejilla Cuadrada 4" x 4".



Installation instruction:

1. Determine the desired position of the shower drain. Relocate rough-in pipework if necessary.
2. Assemble the drain grate to the drain body
3. Assemble the clamping ring to the drain flange, and then install the gasket into the drain flange. Fasten the assembly with the screws.
4. Insert the drain body into the gasket. Push the drain body down to ensure the correct height
5. Install the drain flange to the rough-in pipe. Run water through the drain and check for leaks.
6. Adjust the shower drain unit to level and stabilize it. The top of the drain body should be flush with the surface of the finished floor.

Instructivo de instalación:

1. Determine la posición deseada para la instalación de la rejilla y verifique la compatibilidad de la rejilla con la tubería de desagüe.
2. Si aún no está instalado el revestimiento, debe picar la placa de tal forma que la rejilla quede al mismo nivel del revestimiento al momento de la instalación
3. Para construcciones que ya tengan instalado el revestimiento se recomienda cortar la baldosa a la misma medida de los bordes externos de la base de la rejilla y picar la losa de contrapiso de tal forma que la rejilla quede al mismo nivel del revestimiento en el momento de la instalación
4. Introduzca la base de la rejilla ensamblado a la tubería, se recomienda utilizar silicona en la unión de la base y la tubería para evitar filtraciones
5. Coloque por ultimo la tapa de la rejilla.
6. Para las rejillas que tengan opción de instalación con revestimiento, corte la tableta de revestimiento de acuerdo a las medidas, aplique una capa de pegante para baldosa en la base de la tapa y coloque el revestimiento, tenga en cuenta que el espesor de la capa del pegante y el revestimiento no pueden ser mayor a la profundidad de la tapa de la rejilla